

LA MANCHA EcoDesign

PANADERO

MESURES

DIMENSIONS H x L x P	1000x810x550 mm
POIDS BRUT/NET	134/126 kg
PORTE ENTREE BOIS	455x284 mm
SORTIE DE FUMÉES	Ø 150-153 mm

CARACTERISTIQUES

GRILLE EN FONTE	
PUISSANCE	9,8KW
RENDEMENT	80,7 %
EMISSION DE CO	0,10 %
PEINTURE ANTICALORIFIQUE RÉSISTANCE	800°C
VERRE VITROCÉRAMIQUE RÉSISTANCE	750°C

EAN 8426964188042
REF. PANADERO 18804

PLUS PRODUIT

ECODESIGN



DOUBLE CORPS EN
ACIER DE 4 + 2 MM



BÛCHES DE 60 CM



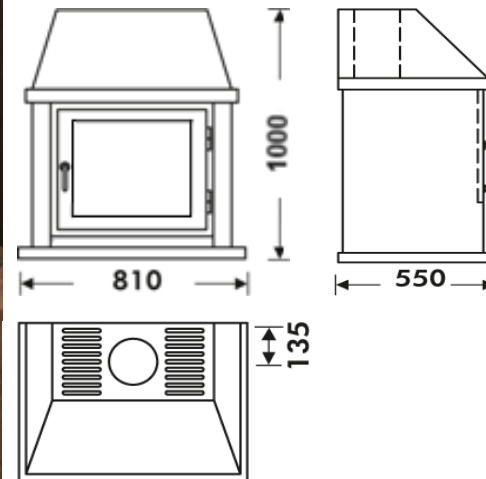
280
m³ VOLUME DE
CHAUFFE



SYSTÈME VITRE
PROPRE



TRIPLE
COMBUSTION



A+



BImSchV2

Art. 15a B-VG



LA MANCHA FR