

# SYDNEY EcoDesign

# PANADERO

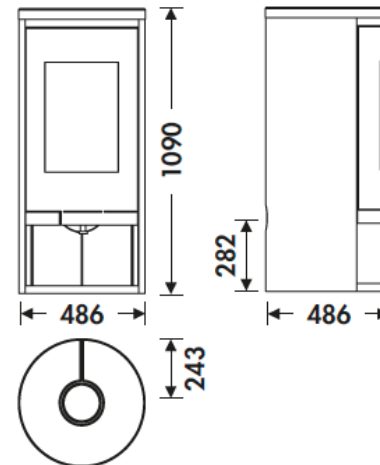
## MESURES

DIMENSIONS H x L x P	1090x486x486 mm
POIDS BRUT/NET	141/133 kg
PORTE ENTREE BOIS	380x300 mm
SORTIE DE FUMÉES	Ø 150-153 mm
	Verticale
DIAGONALE VITRE	560 mm

## CARACTERISTIQUES

GRILLE EN FONTE	
PUISSANCE	7,4 KW
RENDEMENT	80,7 %
EMISSION DE CO	0,10 %
PEINTURE ANTICALORIFIQUE	800°C
VERRE VITROCÉRAMIQUE	750°C
RÉSISTANCE	

EAN 8426964182507  
REF. PANADERO 18250



## ECODESIGN

COMPATIBLE BBC  
COMFORME RT 2012



PRISE D'AIR  
EXTÉRIEUR



FOYER REVÊTU EN  
VERMICULITE



DOUBLE CORPS EN  
ACIER DE 4 + 2 MM



RANGE-BÛCHES



BÛCHES DE 50 CM



220  
m<sup>3</sup> VOLUME DE  
CHAUFFE



SYSTÈME VITRE  
PROPRE



TRIPLE  
COMBUSTION



PIERRE



DOUBLE  
FERMETURE



A+



TÜVRheinland®  
CERT  
ISO 9001



flamme  
VERTE

Le label  
du chauffage  
au bois

7 ★



SYDNEY FR