

SUERTE 10 EcoDesign

PANADERO

MESURES

| | |
|----------------------|---------------------------|
| DIMENSIONS H x L x P | 990x500x445 mm |
| POIDS BRUT/NET | 122/113 kg |
| PORTE ENTREE BOIS | 432x337 mm |
| SORTIE DE FUMÉES | Ø 150-153 mm Verticale |

CARACTERISTIQUES

| | |
|-------------------------------------|--------|
| GRILLE EN FONTE | |
| VISION TROIS FACES | |
| CORPS EN ACIER DE | 5 mm |
| PUISSANCE | 8 KW |
| RENDEMENT | 78,5 % |
| EMISSION DE CO | 0,10 % |
| PEINTURE ANTICALORIFIQUE RÉSISTANCE | 800°C |
| VERRE VITROCÉRAMIQUE RÉSISTANCE | 750°C |

EAN 8426964181494
REF. PANADERO 18149

ECODESIGN

COMPATIBLE BBC
COMFORME RT 2012



PRISE D'AIR
EXTÉRIEUR



FOYER REVÊTU EN
VERMICULITE



RANGE-BÛCHES



BÛCHES DE 50 CM EN
VERTICALE



240
m³
VOLUME DE
CHAUFFE



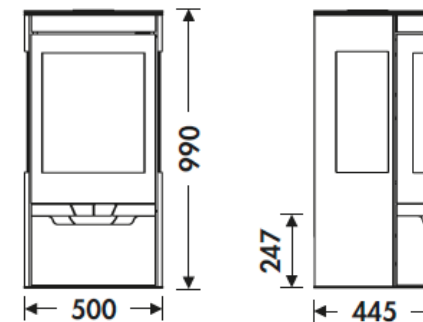
TRIPLE
COMBUSTION



SYSTÈME VITRE
PROPRE



DOUBLE
FERMETURE



A



flamme
VERTE

Le label
du chauffage
au bois

7 ★