

ONIX 3V EcoDesign

PANADERO

MESURES

DIMENSIONS H x L x P	810x563x430 mm
POIDS BRUT/NET	103/95 kg
PORTE ENTREE BOIS	485x361 mm
SORTIE DE FUMÉES	Ø 150-153 mm Verticale
DIAGONALE DE VITRE	600 mm

CARACTERISTIQUES

GRILLE ET PORTE EN FONTE	
PUISSANCE	7,1 KW
RENDEMENT	80 %
EMISSION DE CO	0,10 %
PEINTURE ANTICALORIFIQUE RÉSISTANCE	800°C
VERRE VITROCÉRAMIQUE RÉSISTANCE	750°C
EAN 8426964186956 REF. PANADERO 18695	

PLUS PRODUIT

ECODESIGN



FOYER REVÊTU EN
VERMICULITE



BÛCHES DE 50 CM



210
m³ VOLUME DE
CHAUFFE



SYSTÈME VITRE
PROPRE



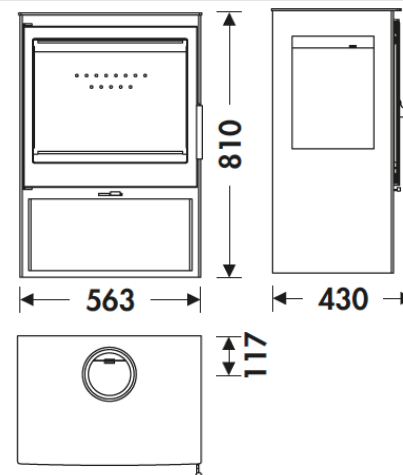
TRIPLE
COMBUSTION



CORPS EN ACIER DE 4 MM



RANGE-BÛCHES



A



ONIX 3V FR