

# ANDES EcoDesign

# PANADERO



## MESURES

DIMENSIONS H x L x P	850x468x409 mm
POIDS BRUT/NET	118/100 kg
PORTE ENTREE BOIS	290x360 mm
SORTIE DE FUMÉES	Ø 150-153 mm
	Verticale

## CARACTERISTIQUES

CORPS EN ACIER DE	5 mm
PUISSANCE	7,5 KW
RENDEMENT	80,7 %
EMISSION DE CO	0,10 %
PEINTURE ANTICALORIFIQUE RÉSISTANCE	800°C
VERRE VITROCÉRAMIQUE RÉSISTANCE	750°C

EAN 8426964185003  
REF. PANADERO 18500

## PLUS PRODUIT

### ECODESIGN

COMPATIBLE BBC  
CONFORME RT 2012



PRISE D'AIR  
EXTÉRIEUR



FOYER REVÊTU EN  
VERMICULITE



PORTE EN VERRE  
SERIGRAPHIÉ



RANGE-BÛCHES



VOLUME DE  
CHAUFFE



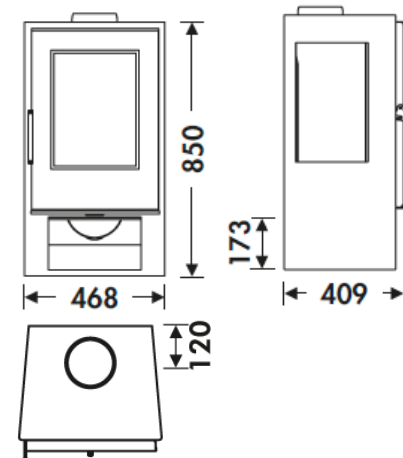
SYSTÈME VITRE  
PROPRE



TRIPLE  
COMBUSTION



BÛCHES DE 40 CM



A+



ANDES FR